



# CELETTE®

ベンチ式フレーム修正機の代名詞、セブンのロング仕様

## セブンXL —Sevenne XL—



セブンベンチの基本性能を  
すべて継承!

### POINT

- 2柱リフトで車両を簡単にセッティングすることができます。
- 大型4輪キャスターの採用で自由に動かすことが出来る為、作業スペースを有効に活用可能!
- プリングユニットやシルクランプをベンチ外周のどこにでも取り付けることができます。



CELETTE  
only



### POINT

- ジグと併用すれば、交換部品の位置決めと計測を同時にしたことになります。
- 鉄とアルミニウムなどの異なる素材の補修(交換)作業の部品保持に効果的です。

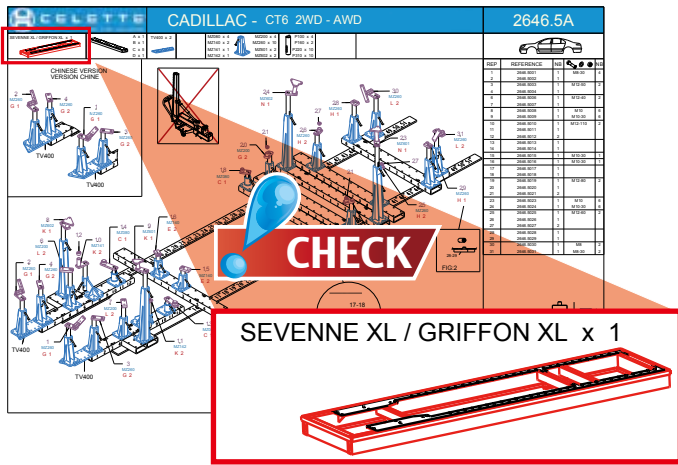


# BANZAI®

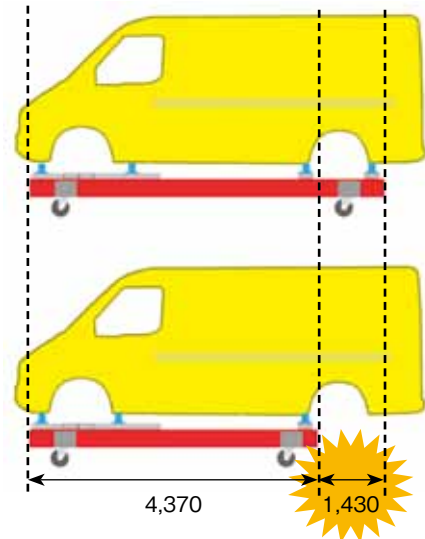
近年、LWB(ロングホイールベース)車や異なる素材を用いた接合車両が増えてきました。従来のベンチ長さでは、全てを固定しきれない車両も出てきており、メーカーによっては、セブンXL(ロングベンチ)を指定している場合もあります。

※従来ベンチで修正できないという意味ではありません。

<データシート>



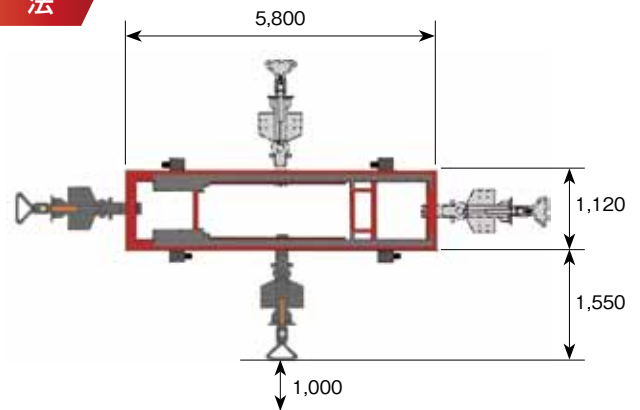
<比較イメージ>



標準構成品



寸法



型式:SVN09XL-3112  
品名:セブンXL ベンチ長5,800mm

※車両セットには、別途2柱リフトが必要です。

コンピューター車両計測器による入庫検査(損傷確認)と完成検査(品質管理)により、目視では確認できない部位へ波及した損傷について、正確な損傷診断をおこなうことができます。

修正機に車両をセットする為の2柱リフトを利用してこれらの損傷診断が行えます。損傷診断後は車両をフレーム修正エリアまで移動して修正作業を行うことができます。



安全に関するご注意

ご使用前に「取扱説明書」をよくお読みの上、正しくご使用ください。



**BANZAI** 株式会社 バンザイ

本社 〒105-8580 港区芝2-31-19 ☎03(3769)6880  
 営業部 〒108-0023 港区芝浦4-16-23 AQUACITY芝浦8階 ☎03(3769)6881  
 海外販売部 〒108-0023 港区芝浦4-16-23 AQUACITY芝浦8階 ☎03(3769)6894  
 札幌支店 〒063-0801 札幌市西区24軒1条7-3-10 ☎011(621)4171  
 仙台支店 〒983-0005 仙台市宮城野区福室2-8-21 ☎022(258)0221  
 関東支店 〒364-0011 埼玉県北本市朝日4-5-53 ☎048(590)3700  
 東京支店 〒108-0023 港区芝浦4-16-23 AQUACITY芝浦8階 ☎03(3769)6840  
 名古屋支店 〒464-0852 名古屋市中千種区青柳町6-26 ☎052(732)2600  
 大阪支店 〒577-0012 大阪市長田東3-3-11 ☎06(6744)1041  
 広島支店 〒733-0035 広島市西区南観音2-7-10 ☎082(233)3201  
 福岡支店 〒812-0893 福岡市博多区那珂5-3-15 ☎092(411)1261

●営業所  
 旭川・青森・秋田・盛岡・郡山・山形  
 新潟・長野・前橋・宇都宮・水戸・埼玉  
 千葉・横浜・静岡・多摩・北陸・三重  
 京都・神戸・高松  
 ●出張所  
 帯広・函館・富山・松山・岡山  
 山陰・山口・長崎・大分・熊本

http://www.banzai.co.jp  
 E-mail:eigy@banzai.co.jp

●販売店



ISO9001・ISO14001  
 自動車整備用機器 検査用機器の設計・開発・販売及びサービス  
 バンザイでは「顧客第一主義」を信条にお客様とのきずなを大切にし、お客様満足度の向上を図ってまいります。

※改良のため予告なく型および仕様を変更することがあります。  
 ※本カタログの商品写真は印刷のため、実際の商品の色と異なる場合があります。